



Panel de control CBU (Unidad de transmisión Mod-Bus)

Nuevo diseño, última tecnología, gran pantalla y botones suaves al tacto para la navegación de menú rápido, procedimiento start y stop, grado de protección IP54. Muy compacto 86x124mm (3.84x4.9in), conexión de cable 10mts (32,8 pies). CBU tiene muchas funciones para una fácil monitorización del generador:

- Controles / OFF / START / STOP / MENU.
- Digital contador de horas, tensión principal, voltaje de la batería del generador, voltaje de la batería externa, frecuencia, tiempo de servicio, lista de eventos de las últimas 10 alarmas y fecha.
- 13 diferentes iconos de alarmas.
- Conector 485 Mod-Bus para supervisar el grupo electrógeno da la tabla principal de control de la embarcación.

Motor

- Fácil acceso para el mantenimiento de sistema de alimentación y lubricación, de la bomba de agua de mar y del filtro de aire.
- Paro de seguridad por baja presión de aceite.
- Paro de seguridad por alta temperatura del agua y del gas del escape.
- Filtro aceite y carburante de fácil acceso.

Alternador

- Síncrono de 4 polos, autorregulado, auto excitado, y sin cepillos con regulación electrónica de la tensión (AVR).
- Rotor y estator pintados con barnices epoxicos para prevenir las oxidaciones.
- Rotor estabilizado dinámicamente.
- Aislamiento de clase H.
- Paro de seguridad por alta temperatura del bobinado.

Caja insonorizada

Se compone de una estructura de soporte de acero, con los paneles de la cubierta en aluminio marino pintado tipo 5754, extremadamente ligero y de alta resistencia a los agentes externos. Gracias a su estructura, se garantiza un peso reducido, un óptimo acceso al interior para poder realizar el mantenimiento, aun en las instalaciones en lugares muy estrechos.

Motor

Modelo	Perkins 1104A 44 TG1
Tipo	Diesel 4 tiempos
Cilindros (núm.)	4
Material bloque cilindro	Fundición
Desplazamiento (mm)	105
Carrera (mm)	127
Cilindrada (cc)	4400
Potencia (hp)	101,2
rpm	1800
Tipo de aspiración	Turbo
Sistema de inyección	Directa
Material tapa	Fundición
Regulador	Centrífugo, mecánico
Sistema de lubricación	Forzado
Capacidad de aceite (L)	8
Sistema de paro motor	Válvula solenoide
Bomba de carburante	Eléctrica
Altura máxima bomba de combustible (cm)	160
Consumo de combustible a máxima carga (L/h)	17,7
Batería de arranque (Ah-V)	80 - 12
Carga batería (Ah-V)	40 - 12
Motor de arranque (V)	12
Inclinación max. uso	30°
Rendimiento bomba de agua de mar (L/min)	86

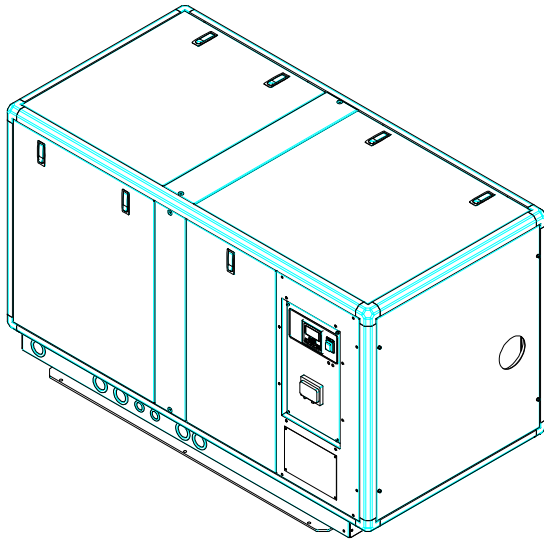
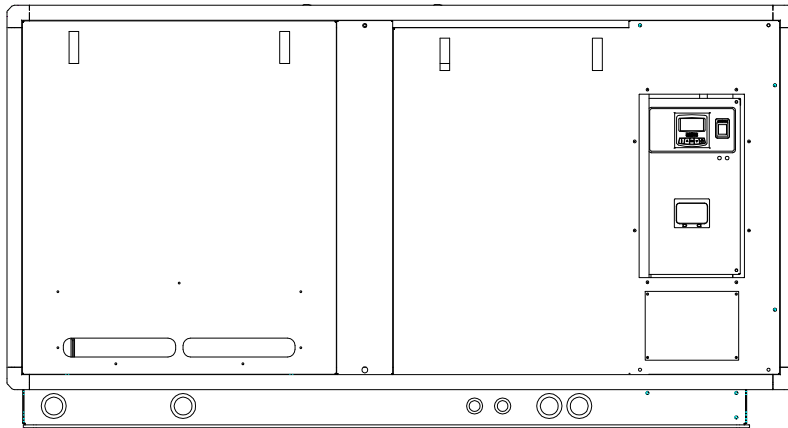
Alternador

Tipo	trifásico, sincrónico 4-polos, auto excitado
Enfriamiento	
Tensión (V)	400
Frecuencia (Hz)	60
Amperios (A)	75
Potencia máx. (kVA)	78,8
Potencia cont. (kVA)	71,5
Factor de potencia (cos ϕ)	0,8
Tipo de aislamiento	H
Regulación de la tensión	Electrónica
Estabilidad de tensión	$\pm 2\%$
Estabilidad de frecuencia	$\pm 5\%$

Sistema de enfriamiento

El enfriamiento del motor se realiza a través de la circulación del líquido refrigerante en circuito cerrado. El sistema está compuesto de un intercambiador en cupro níquel, en cuyo interior se realiza el intercambio térmico entre el líquido refrigerante y el agua de mar. Dos bombas distintas se encargan de circular el líquido refrigerante y el agua de mar.

Dimensiones (Largo x Ancho x Alto)	1880 x 893 x 1070 mm	(con caja insonorizante)
Peso	1100 kg	(con caja insonorizante)
Rumorosidad	59 dBA @ 7mt	



ACCESORIOS

KIT GAS DE ESCAPE

ANTISIFON

KIT SEPARADOR HUMO / AGUA

PANEL DE ARRANQUE A DISTANCIA

*Esto diseños se consideran cómo referencias y no son indicativos para su instalación. Contactar para mayor información y detalles al distribuidor local o a **GenSet** generators S.p.A.*

*La **GenSet** generators S.p.A. se reserva el derecho de modificar el diseño, datos técnicos y disposiciones en cualquier momento sin avisar. Por todas las información, contactar al distribuidor o a **GenSet** generators S.p.A. directamente.*

Distribuidor:

magnetron

MARINE ELECTRONIC & ELECTRIC

Magnetron d.o.o.

Marina Dalmacija

Bibinje-Sukošan

tel. +385 98 210655

info@magnetron.com.hr

www.genset.hr

GenSet
Gen Set S.p.A.

Società a socio unico
Via Stazione, 5 - 27030
Villanova d'Ardenghi
(PV) C.F. 10211540157
P.IVA 01470510189
Phone: +39.0382.5091
commerciale@genset.it